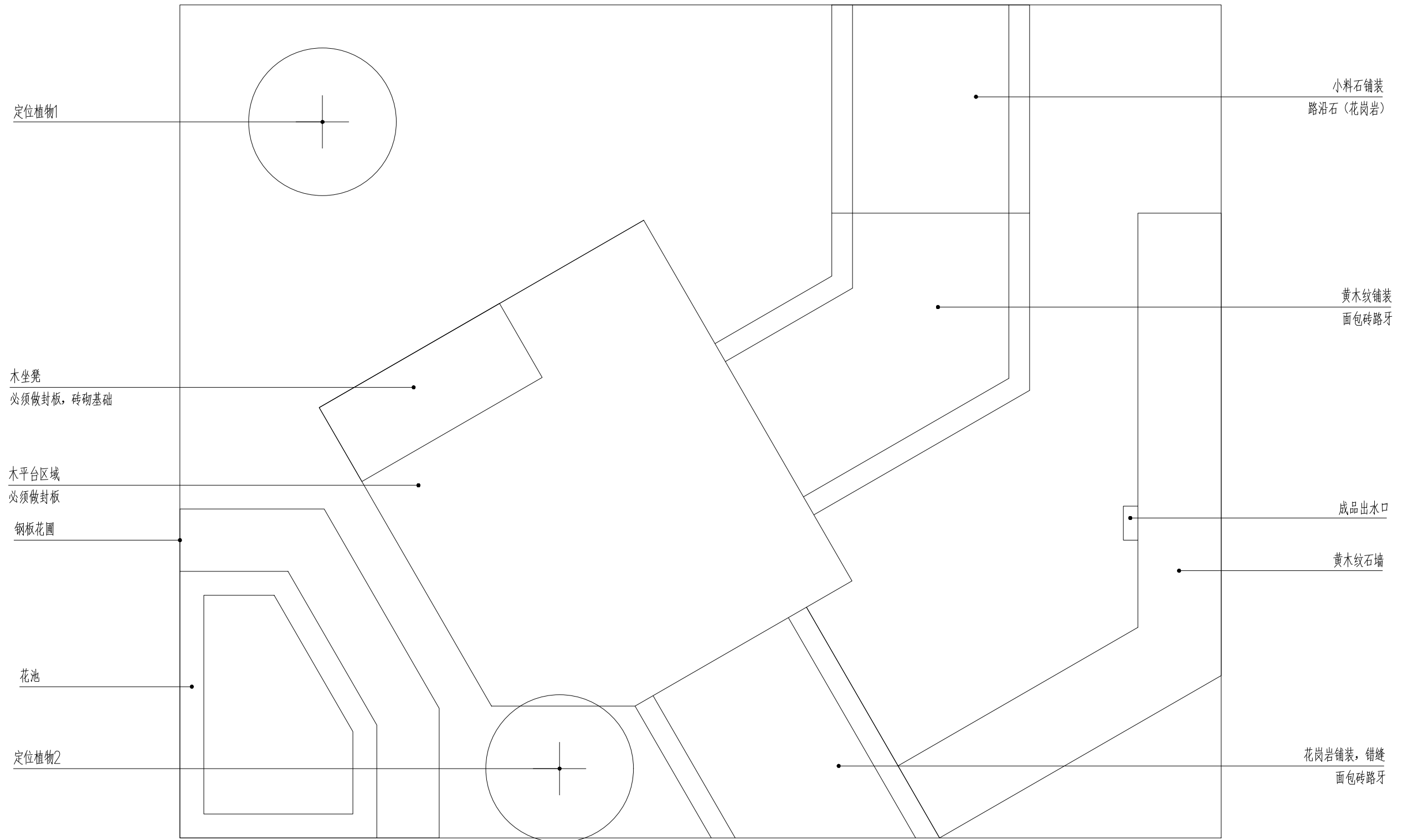


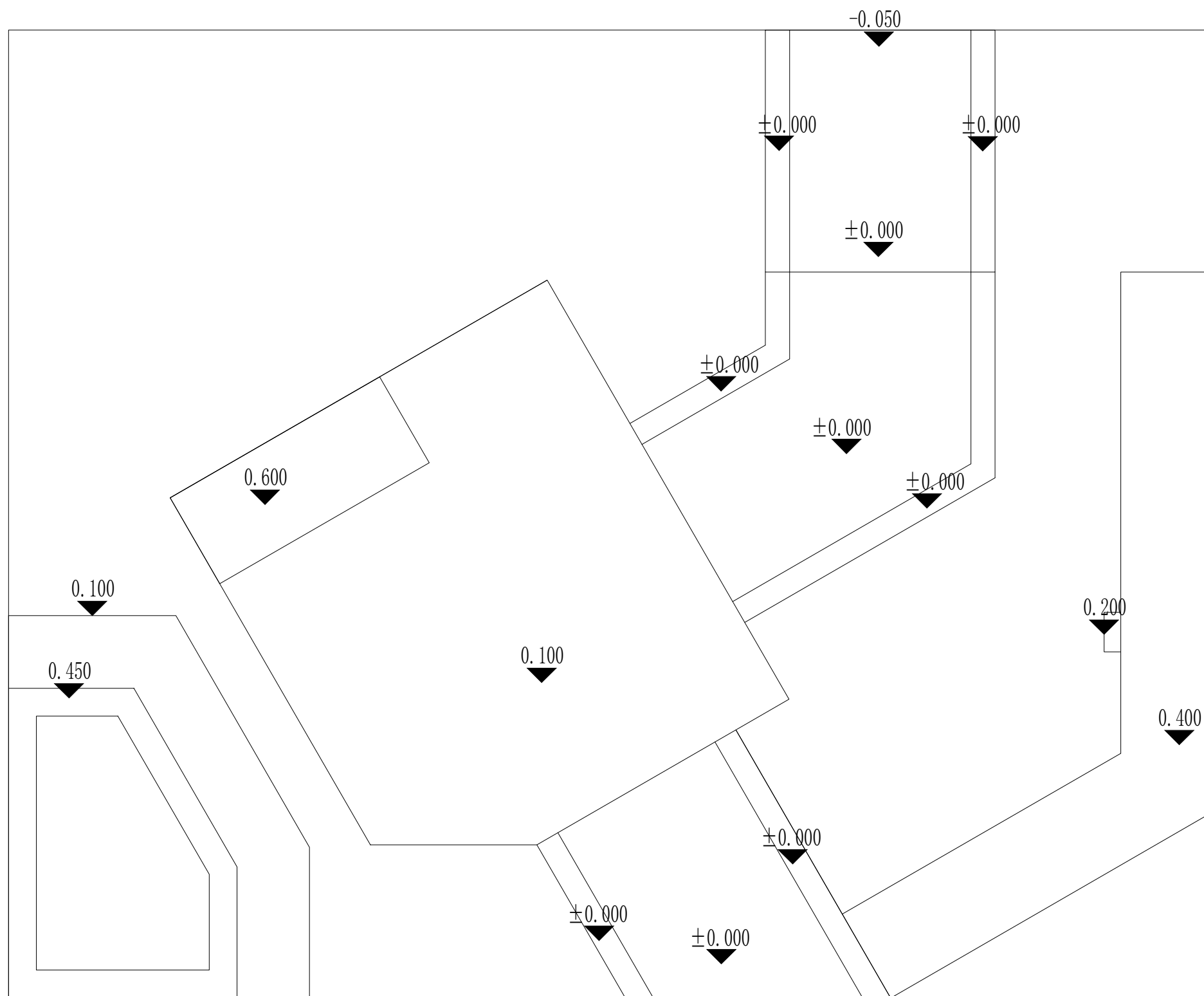
施工说明

- 一、本施工图为安徽省职业院校技能大赛园艺赛项使用，如果和行业施工规范不一致，请遵照本图要求进行实施。
- 二、所有砌筑项目，基础部分均须进行开挖、夯实。石墙采用黄木纹片岩干垒，垒砌时上下不能通缝，缝隙间不可以填土或细砂，应回填块料或砾石如果片岩尺寸较小，可分内外两片垒砌，顶层须设置不少于4块的横向连接。花池用标准砖水泥砂浆砌筑，图示尺寸为花池墙体尺寸，本次施工无需压顶；砂浆填缝须饱满（勾缝）。砌筑用砂浆由选手现场拌和。
- 三、地面铺装应在素土夯实、找平后进行块料铺装。花岗岩铺装须密缝且错缝铺设，小料石铺装须用细砂填缝，填缝须密实；小料石铺装中，边角部分二次加工须用凿子加工，严禁使用切割机切割。
- 四、水池开挖完成后，应先进行夯实，再用细砂找平后方可铺防水膜，最后均匀洒铺卵石进行装饰。
- 五、植物种植应按照“定位→挖种植穴→解除包装物（根、茎、叶、形修饰和摘除标签）→种植回填→浇水”这个基本流程进行；草坪铺设前，应对作业面进行一次夯实，避免不均匀沉降，保证坪床平整。有条件的应该均匀洒铺一层细砂后再铺设草皮卷。铺设完成后，还要进行洒水和拍压。
- 六、本图纸第一天须完成黄木纹石墙干垒；第一天完成后可以继续做后续内容，但第一天仅测量黄木纹石墙；
- 七、本图中标注的水池定位点仅为砌筑外沿，非临水边。
- 八、除神秘题外，各模块原则上赛前不予变动修改，如有错项、漏项等，应有技术专家组审定后，在赛前进行变更说明。
- 九、本说明未尽之处，由技术专家组最终解释。



总平面图

设计		项目名称	试题一		
校对		图名	总平面图		
审核		图号	LP-1	日期	2022.10
审定					

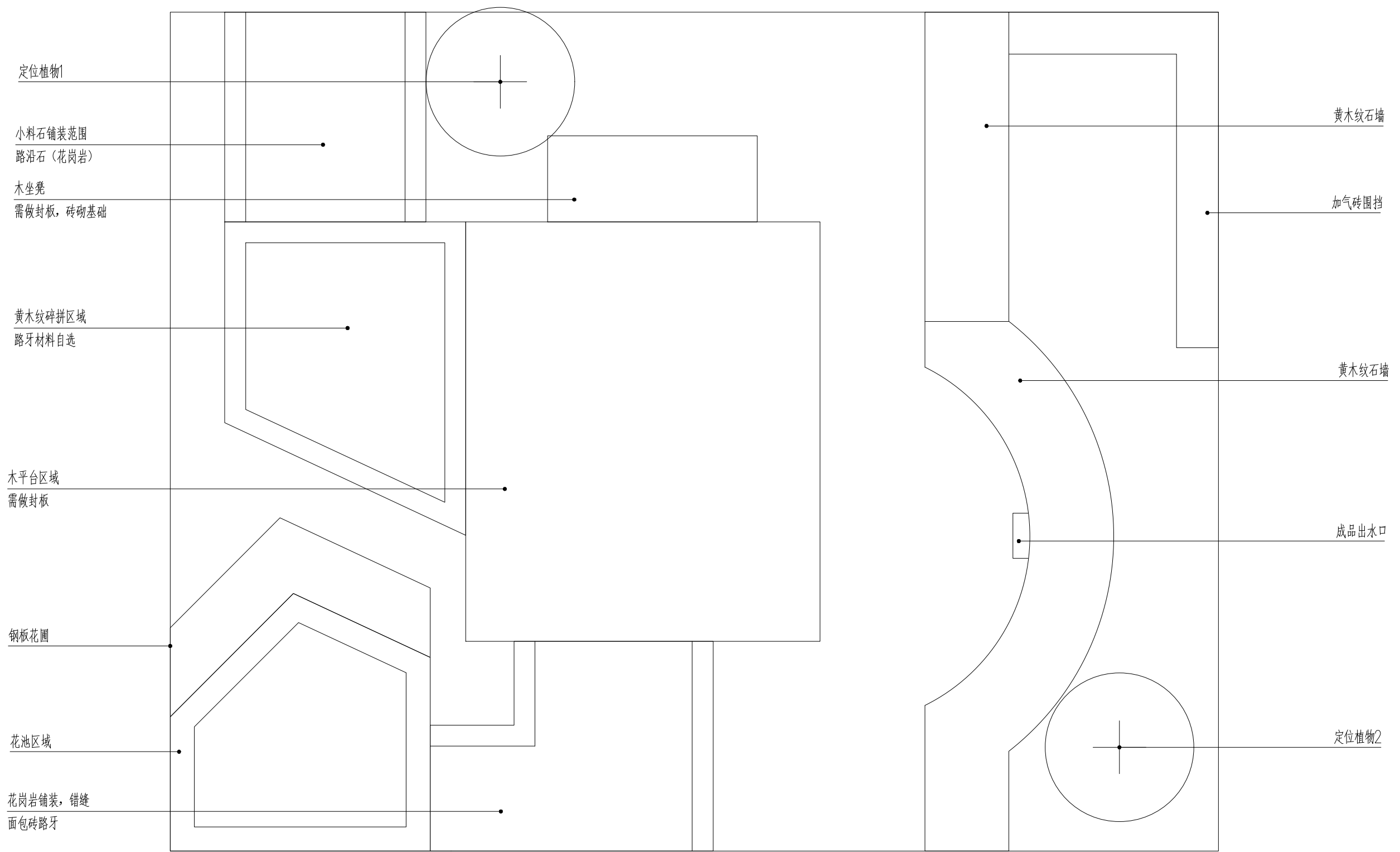


竖向标高图

设计			项目名称	试题一		
校对			图名	竖向标高图		
审核			图号	LP-3	日期	2022.10
审定						

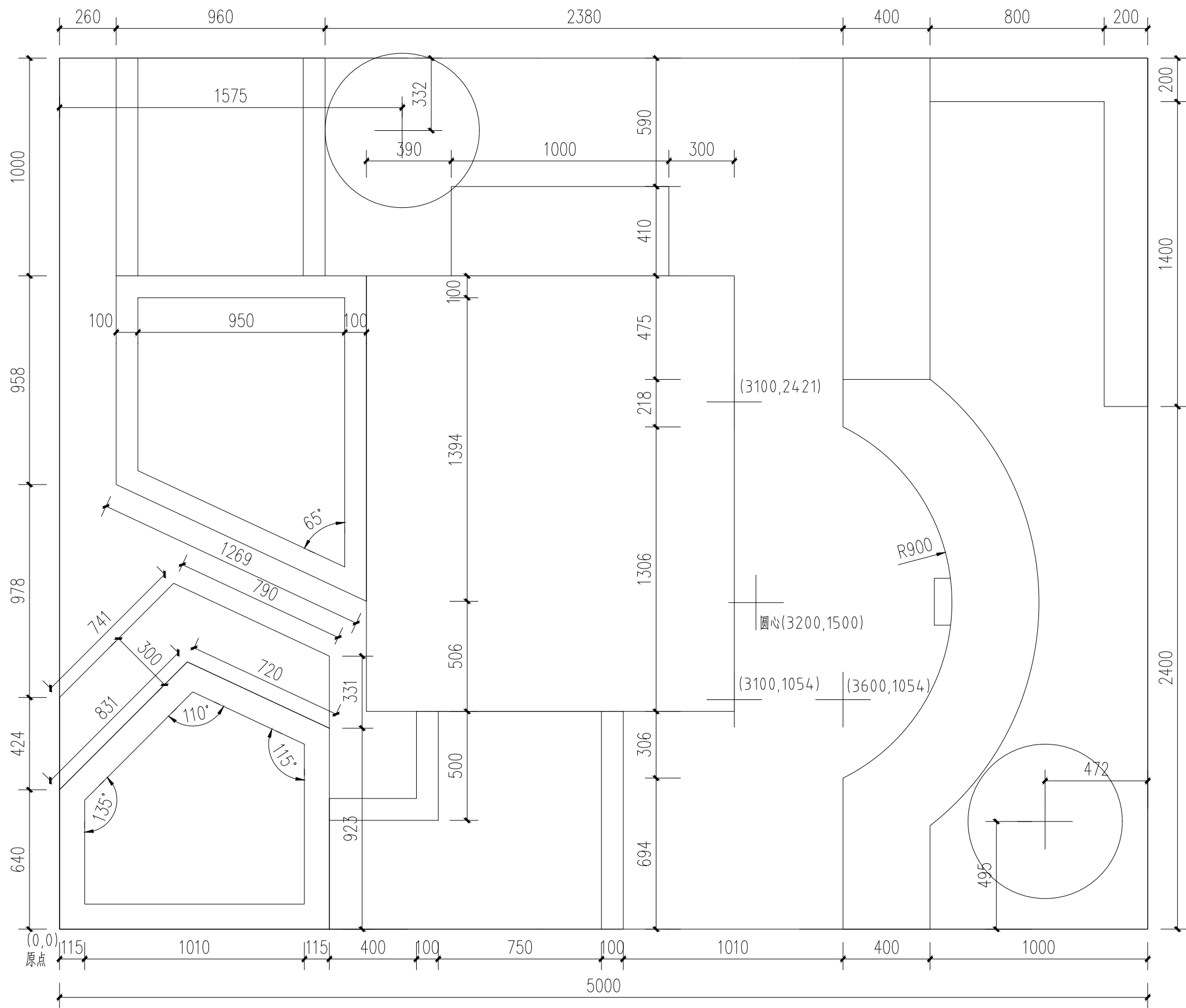
施工说明

- 一、本施工图为安徽省职业院校技能大赛园艺赛项使用，如果和行业施工规范不一致，请遵照本图要求进行实施。
- 二、所有砌筑项目，基础部分均须进行开挖、夯实。石墙采用黄木纹片岩干垒，垒砌时上下不能通缝，缝隙间不可以填土或细砂，应回填块料或砾石如果片岩尺寸较小，可分内外两片垒砌，顶层须设置不少于4块的横向连接。花池用标准砖水泥砂浆砌筑，图示尺寸为花池墙体尺寸，本次施工无需压顶；砂浆填缝须饱满（勾缝）。砌筑用砂浆由选手现场拌和。
- 三、地面铺装应在素土夯实、找平后进行块料铺装。花岗岩铺装须密缝且错缝铺设，小料石铺装须用细砂填缝，填缝须密实；小料石铺装中，边角部分二次加工须用凿子加工，严禁使用切割机切割。
- 四、水池开挖完成后，应先进行夯实，再用细砂找平后方可铺防水膜，最后均匀洒铺卵石进行装饰。
- 五、植物种植应按照“定位→挖种植穴→解除包装物（根、茎、叶、形修饰和摘除标签）→种植回填→浇水”这个基本流程进行；草坪铺设前，应对作业面进行一次夯实，避免不均匀沉降，保证坪床平整。有条件的应该均匀洒铺一层细砂后再铺设草皮卷。铺设完成后，还要进行洒水和拍压。
- 六、本图纸第一天须完成黄木纹石墙干垒；第一天完成后可以继续做后续内容，但第一天仅测量黄木纹石墙；
- 七、本图中标注的水池定位点仅为砌筑外沿，非临水边。
- 八、除神秘题外，各模块原则上赛前不予变动修改，如有错项、漏项等，应有技术专家组审定后，在赛前进行变更说明。
- 九、本说明未尽之处，由技术专家组最终解释。



总平面图

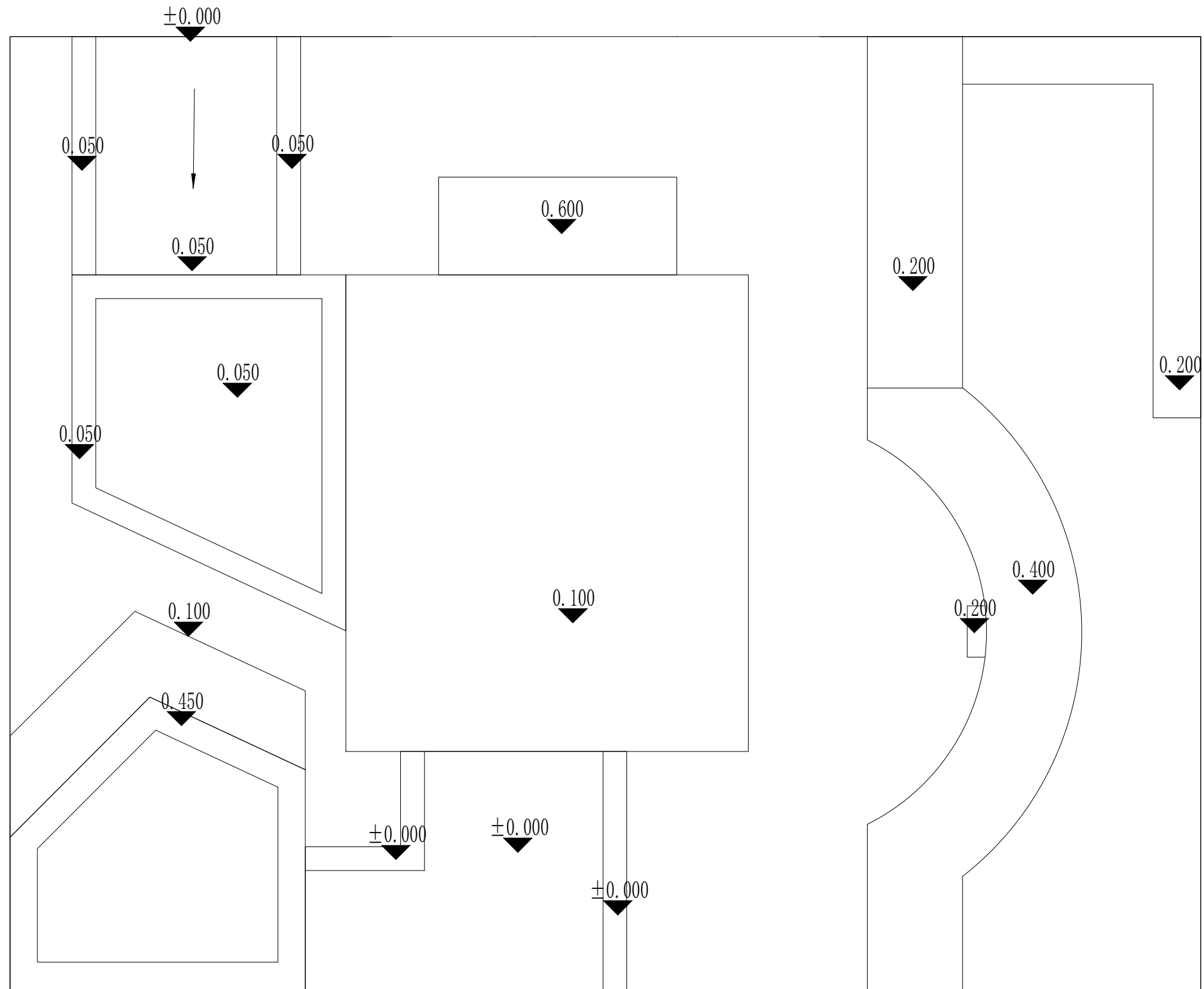
设计		项目名称	试题二		
校对		图名	总平面图		
审核		图号	LP-1	日期	2022.10
审定					



(x,y)
水池定位点，为外沿边界，非临水边。

尺寸标注图

设计		项目名称	试题二		
校对		图名	尺寸标注图		
审核		图号	LP-2	日期	2022.10
审定					

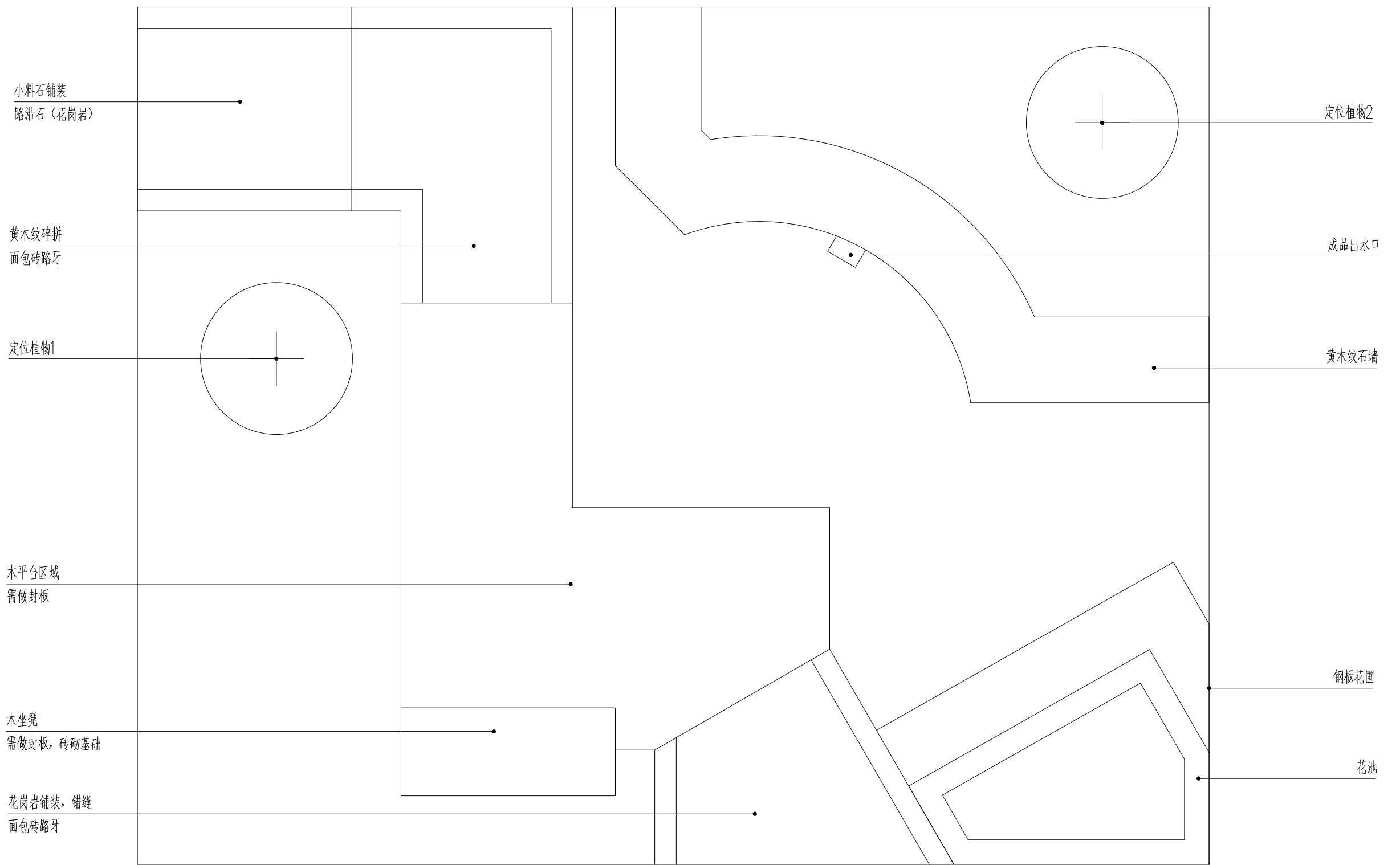


竖向标高图

设计		项目名称	试题二		
校对		图名	竖向标高图		
审核		图号	LP-3	日期	2022.10
审定					

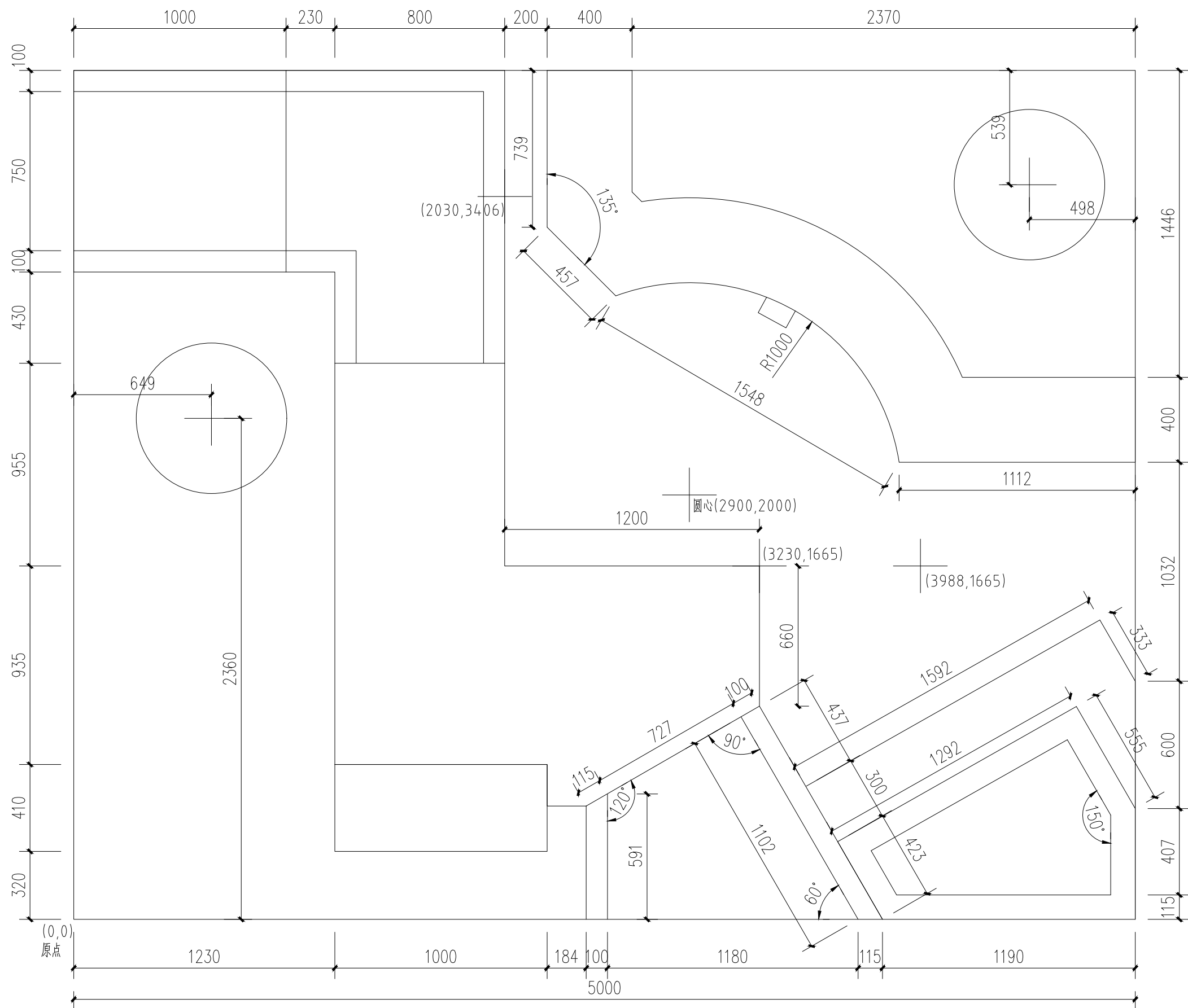
施工说明

- 一、本施工图为安徽省职业院校技能大赛园艺赛项使用，如果和行业施工规范不一致，请遵照本图要求进行实施。
- 二、所有砌筑项目，基础部分均须进行开挖、夯实。石墙采用黄木纹片岩干垒，垒砌时上下不能通缝，缝隙间不可以填土或细砂，应回填块料或砾石如果片岩尺寸较小，可分内外两片垒砌，顶层须设置不少于4块的横向连接。花池用标准砖水泥砂浆砌筑，图示尺寸为花池墙体尺寸，本次施工无需压顶；砂浆填缝须饱满（勾缝）。砌筑用砂浆由选手现场拌和。
- 三、地面铺装应在素土夯实、找平后进行块料铺装。花岗岩铺装须密缝且错缝铺设，小料石铺装须用细砂填缝，填缝须密实；小料石铺装中，边角部分二次加工须用凿子加工，严禁使用切割机切割。
- 四、水池开挖完成后，应先进行夯实，再用细砂找平后方可铺防水膜，最后均匀洒铺卵石进行装饰。
- 五、植物种植应按照“定位→挖种植穴→解除包装物（根、茎、叶、形修饰和摘除标签）→种植回填→浇水”这个基本流程进行；草坪铺设前，应对作业面进行一次夯实，避免不均匀沉降，保证坪床平整。有条件的应该均匀洒铺一层细砂后再铺设草皮卷。铺设完成后，还要进行洒水和拍压。
- 六、本图纸第一天须完成黄木纹石墙干垒；第一天完成后可以继续做后续内容，但第一天仅测量黄木纹石墙；
- 七、本图中标注的水池定位点仅为砌筑外沿，非临水边。
- 八、除神秘题外，各模块原则上赛前不予变动修改，如有错项、漏项等，应有技术专家组审定后，在赛前进行变更说明。
- 九、本说明未尽之处，由技术专家组最终解释。



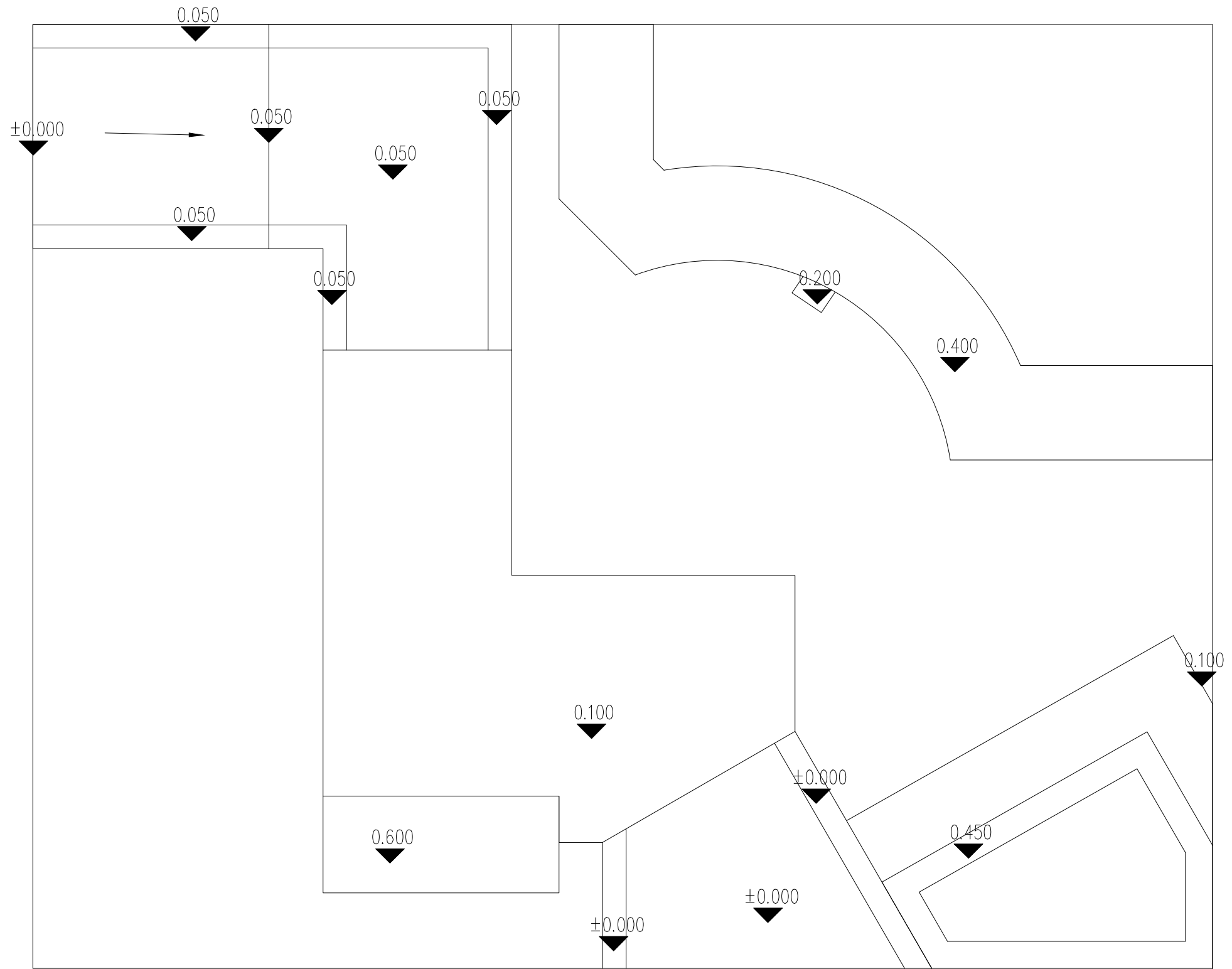
总平面图

设计		项目名称	试题三		
校对		图名	总平面图		
审核		图号	LP-1	日期	2022.10
审定					



尺寸标注图

设计		项目名称	试题三		
校对		图名	尺寸标注图		
审核		图号	LP-2	日期	2022.10
审定					

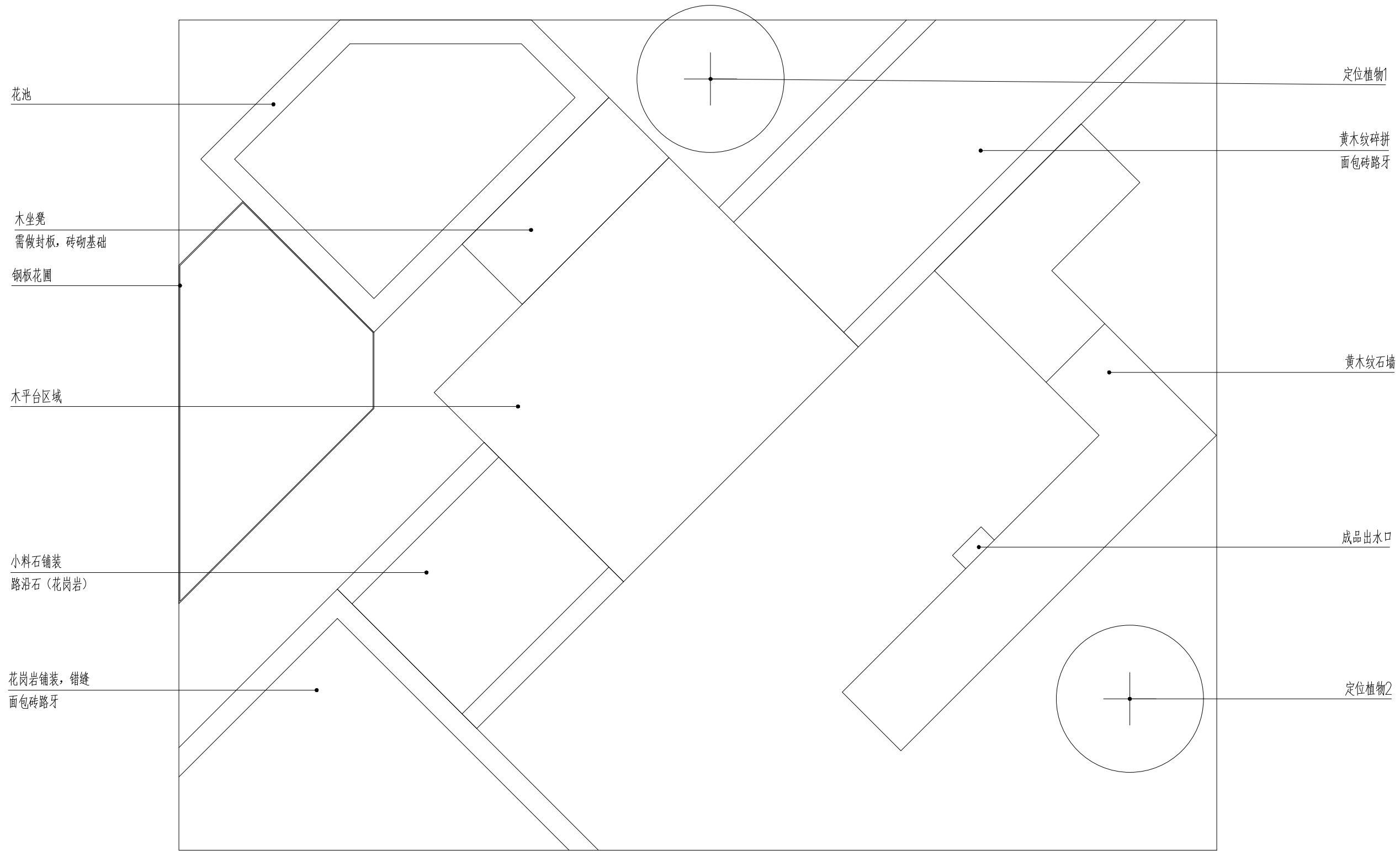


竖向标高图

设计			项目名称	试题三		
校对			图名	竖向标高图		
审核			图号	LP-3	日期	2022.10
审定						

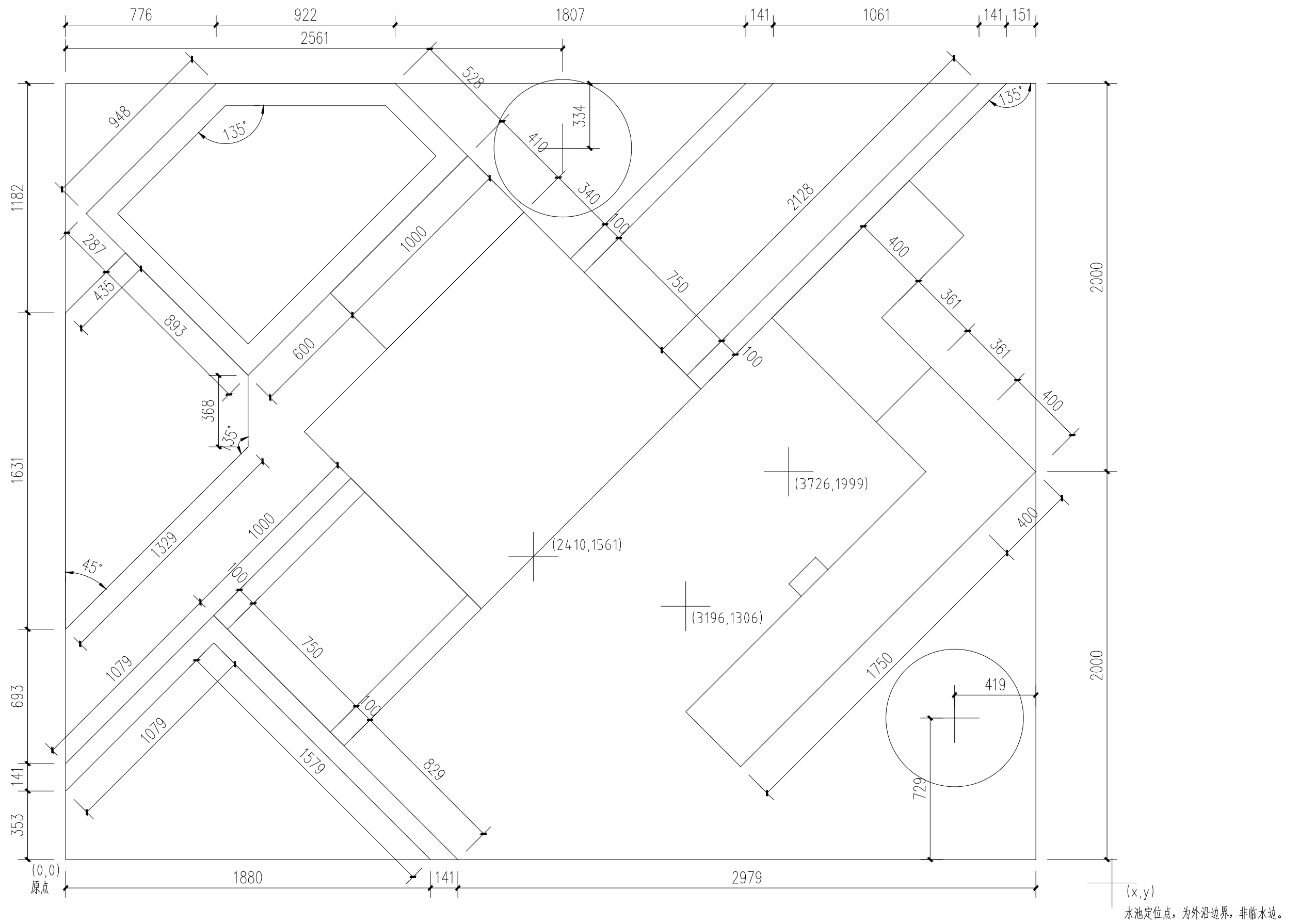
施工说明

- 一、本施工图为安徽省职业院校技能大赛园艺赛项使用，如果和行业施工规范不一致，请遵照本图要求进行实施。
- 二、所有砌筑项目，基础部分均须进行开挖、夯实。石墙采用黄木纹片岩干垒，垒砌时上下不能通缝，缝隙间不可以填土或细砂，应回填块料或砾石如果片岩尺寸较小，可分内外两片垒砌，顶层须设置不少于4块的横向连接。花池用标准砖水泥砂浆砌筑，图示尺寸为花池墙体尺寸，本次施工无需压顶；砂浆填缝须饱满（勾缝）。砌筑用砂浆由选手现场拌和。
- 三、地面铺装应在素土夯实、找平后进行块料铺装。花岗岩铺装须密缝且错缝铺设，小料石铺装须用细砂填缝，填缝须密实；小料石铺装中，边角部分二次加工须用凿子加工，严禁使用切割机切割。
- 四、水池开挖完成后，应先进行夯实，再用细砂找平后方可铺防水膜，最后均匀洒铺卵石进行装饰。
- 五、植物种植应按照“定位→挖种植穴→解除包装物（根、茎、叶、形修饰和摘除标签）→种植回填→浇水”这个基本流程进行；草坪铺设前，应对作业面进行一次夯实，避免不均匀沉降，保证坪床平整。有条件的应该均匀洒铺一层细砂后再铺设草皮卷。铺设完成后，还要进行洒水和拍压。
- 六、本图纸第一天须完成黄木纹石墙干垒；第一天完成后可以继续做后续内容，但第一天仅测量黄木纹石墙；
- 七、本图中标注的水池定位点仅为砌筑外沿，非临水边。
- 八、除神秘题外，各模块原则上赛前不予变动修改，如有错项、漏项等，应有技术专家组审定后，在赛前进行变更说明。
- 九、本说明未尽之处，由技术专家组最终解释。



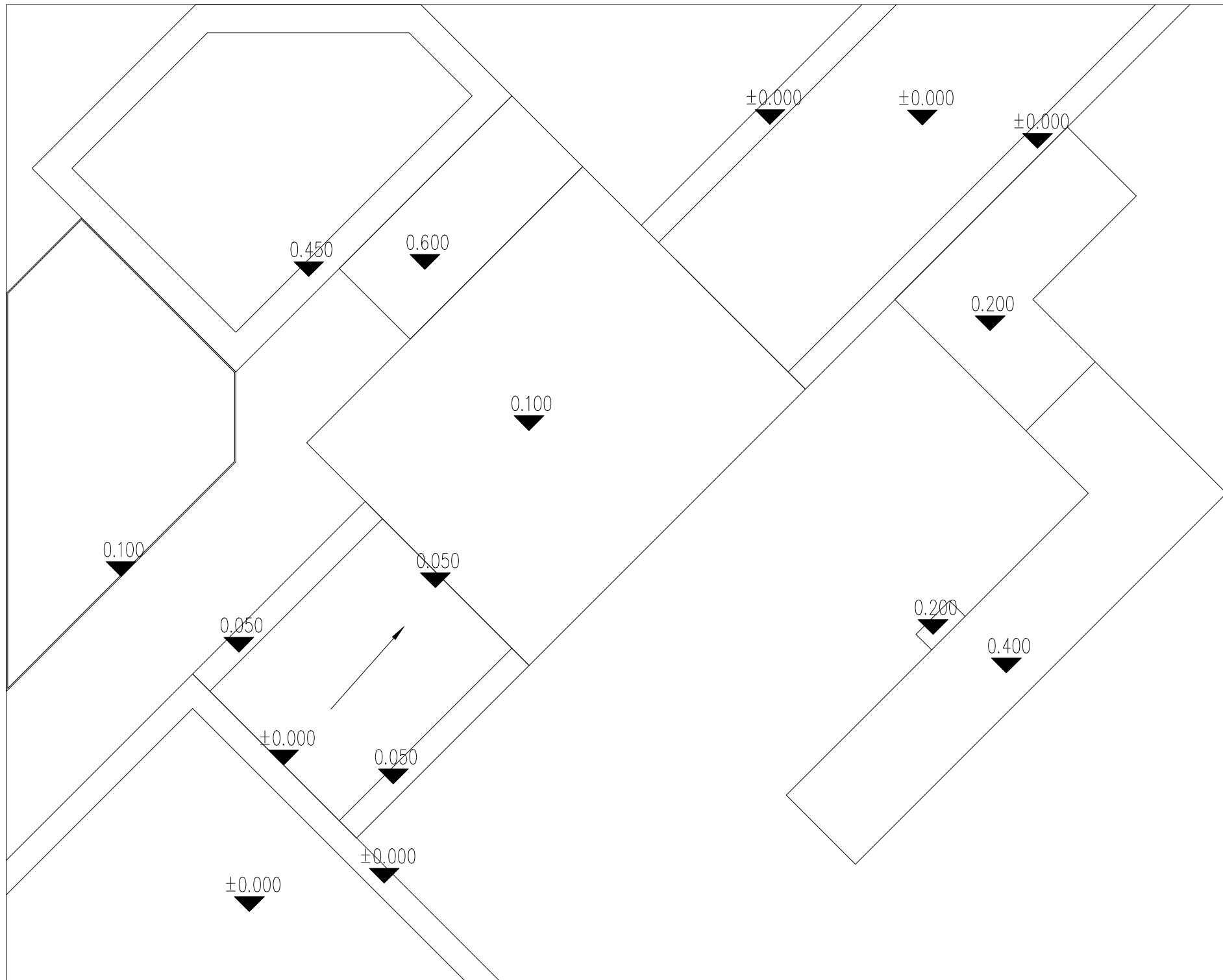
总平面图

设计		项目名称	试题四			
校对		图名	总平面图			
审核						
审定		图号	LP-1	日期	2022. 10	



尺寸标注图

设计		项目名称	试题四		
校对		图名	尺寸标注图		
审核		图号	LP-2	日期	2022.10
审定					

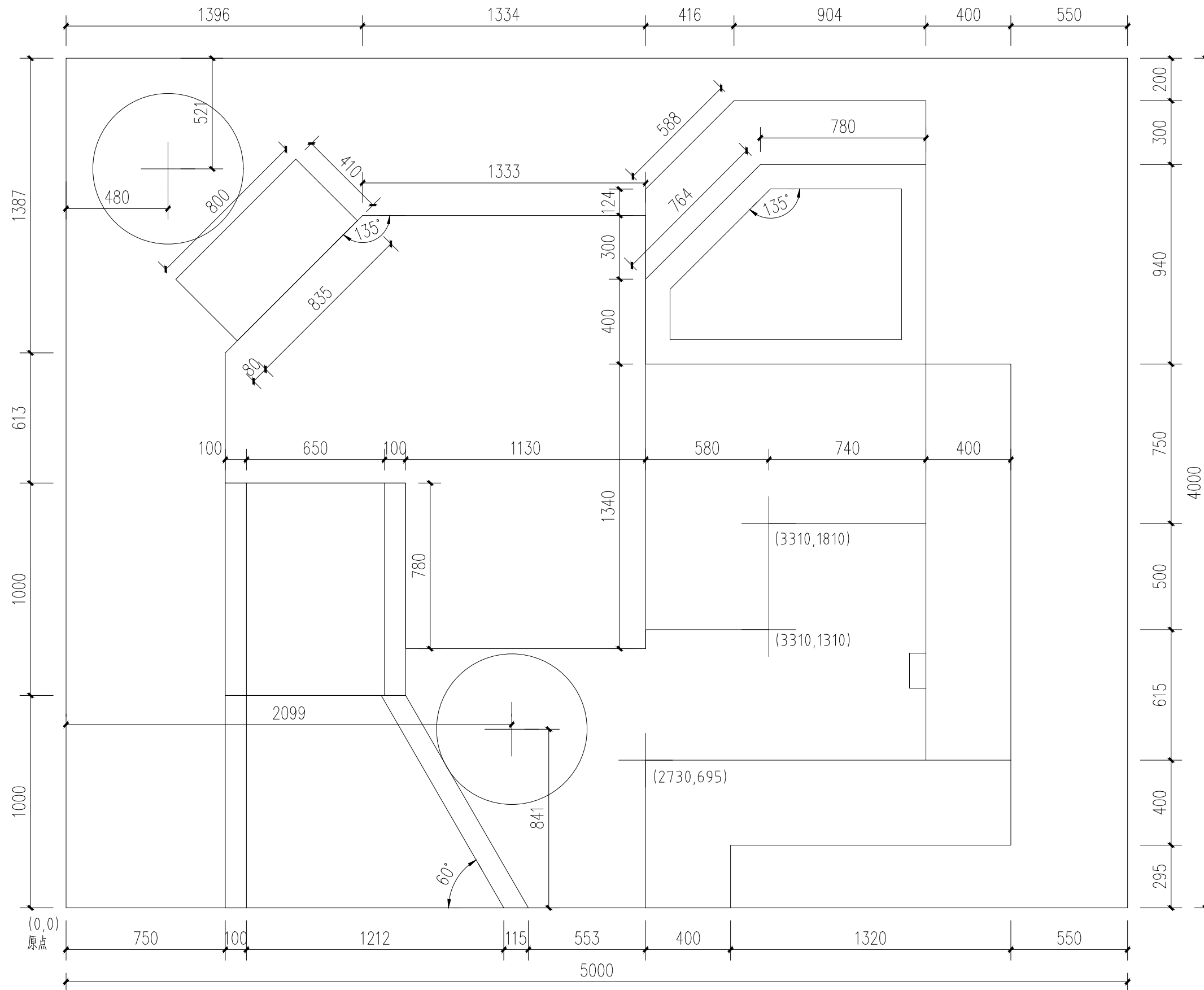


竖向标高图

设计		项目名称	试题四		
校对		图名	竖向标高图		
审核		图号	LP-3	日期	2022.10
审定					

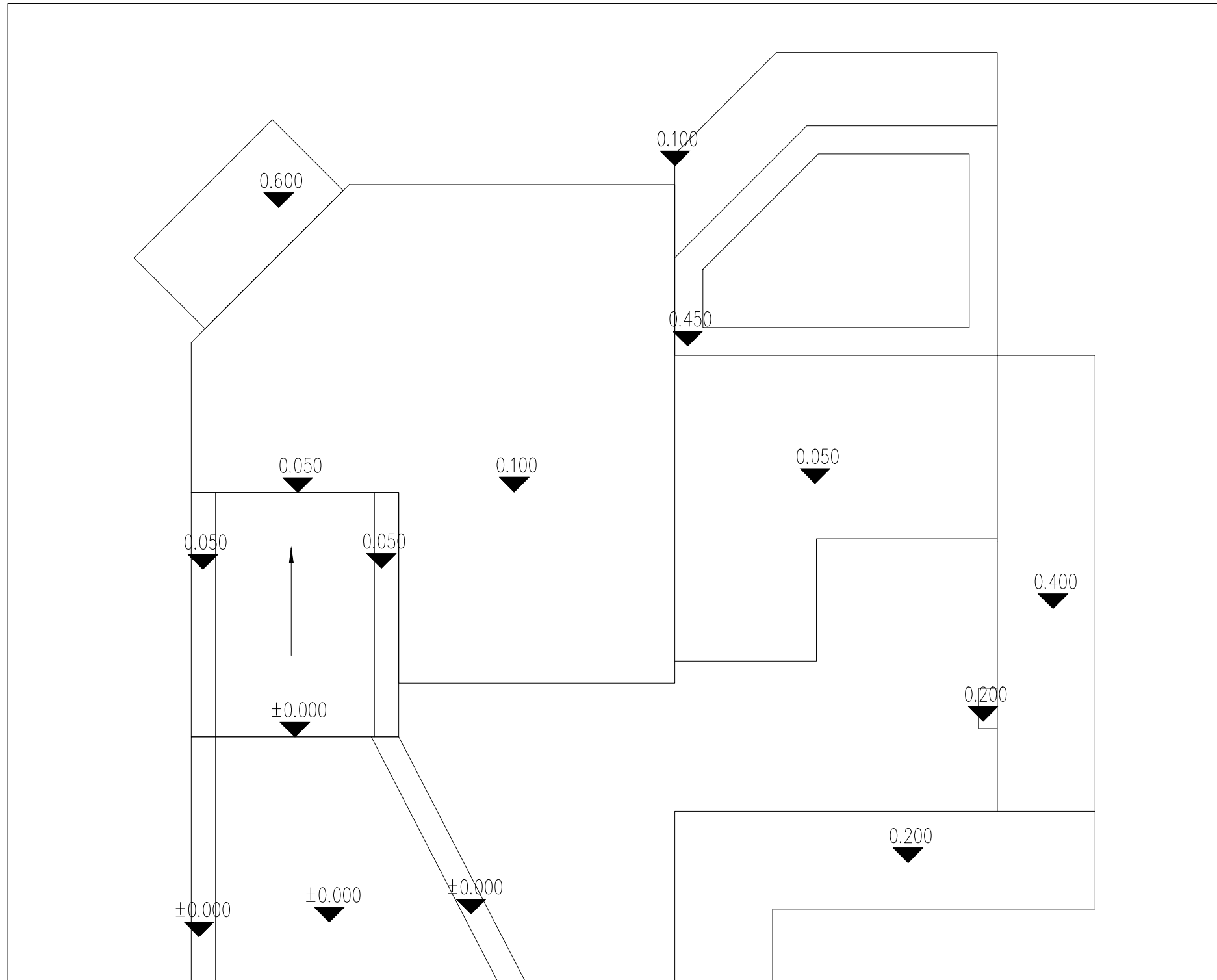
施工说明

- 一、本施工图为安徽省职业院校技能大赛园艺赛项使用，如果和行业施工规范不一致，请遵照本图要求进行实施。
- 二、所有砌筑项目，基础部分均须进行开挖、夯实。石墙采用黄木纹片岩干垒，垒砌时上下不能通缝，缝隙间不可以填土或细砂，应回填块料或砾石如果片岩尺寸较小，可分内外两片垒砌，顶层须设置不少于4块的横向连接。花池用标准砖水泥砂浆砌筑，图示尺寸为花池墙体尺寸，本次施工无需压顶；砂浆填缝须饱满（勾缝）。砌筑用砂浆由选手现场拌和。
- 三、地面铺装应在素土夯实、找平后进行块料铺装。花岗岩铺装须密缝且错缝铺设，小料石铺装须用细砂填缝，填缝须密实；小料石铺装中，边角部分二次加工须用凿子加工，严禁使用切割机切割。
- 四、水池开挖完成后，应先进行夯实，再用细砂找平后方可铺防水膜，最后均匀洒铺卵石进行装饰。
- 五、植物种植应按照“定位→挖种植穴→解除包装物（根、茎、叶、形修饰和摘除标签）→种植回填→浇水”这个基本流程进行；草坪铺设前，应对作业面进行一次夯实，避免不均匀沉降，保证坪床平整。有条件的应该均匀洒铺一层细砂后再铺设草皮卷。铺设完成后，还要进行洒水和拍压。
- 六、本图纸第一天须完成黄木纹石墙干垒；第一天完成后可以继续做后续内容，但第一天仅测量黄木纹石墙；
- 七、本图中标注的水池定位点仅为砌筑外沿，非临水边。
- 八、除神秘题外，各模块原则上赛前不予变动修改，如有错项、漏项等，应有技术专家组审定后，在赛前进行变更说明。
- 九、本说明未尽之处，由技术专家组最终解释。



尺寸标注图

设计		项目名称	试题五		
校对		图名	尺寸标注图		
审核		图号	LP-2	日期	2022.10
审定					



竖向标高图

设计			项目名称	试题五		
校对			图名	竖向标高图		
审核			图号	LP-3	日期	2022.10
审定						